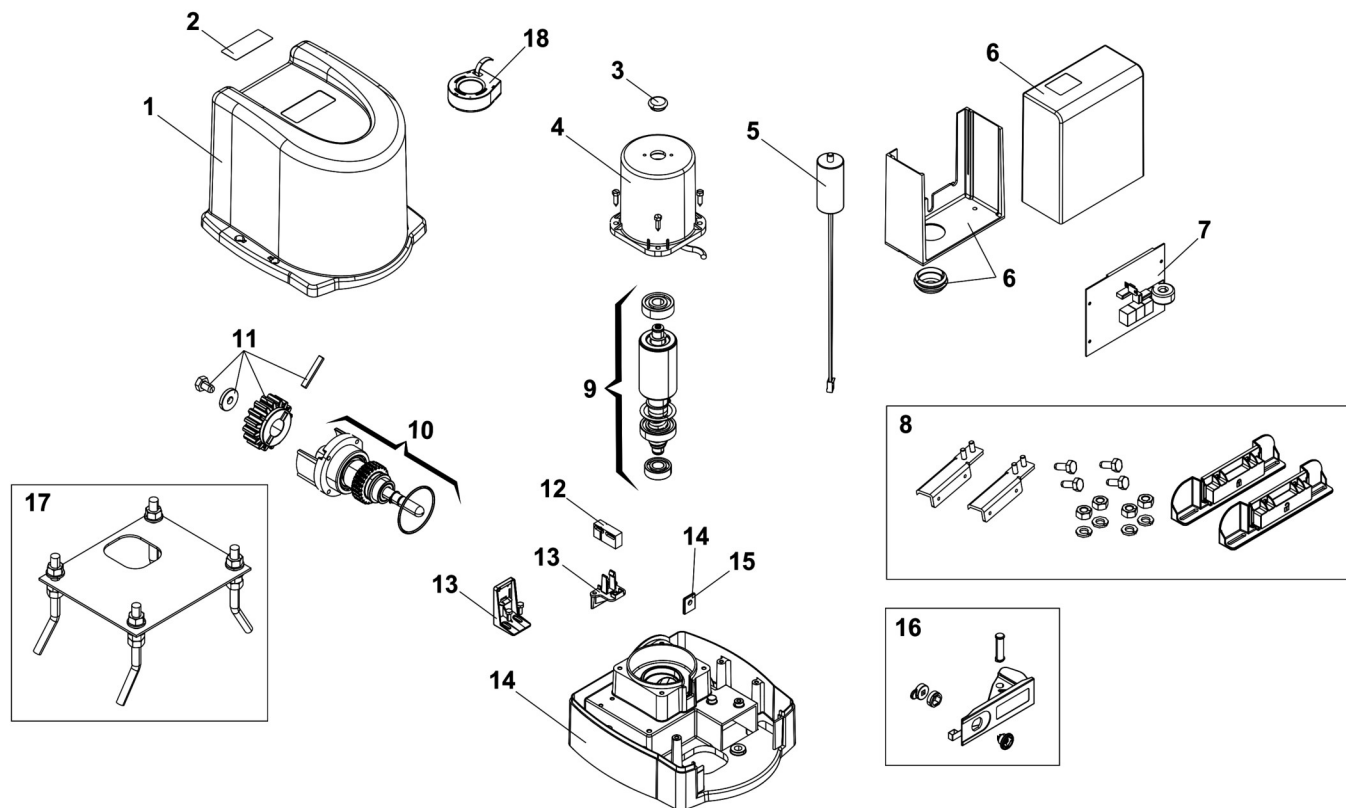




## » DESPIECE DE OPERADOR MARCA GENIUS MOD. MILORD 1000 115VAC.



Pos.	Codice	Descrizione	Q.ta
001	6020308	XRIC CONFEZ. CARTER MILORD	1
002	63003203	ETIC. RESINATA MILORD E FALCON (CONF.5)	1
003	00058P2006	TAPPO PER CALOTTA	1
004	6020160	XRIC GRUPPO STATORE FALCON 8-8C 115V	1
005	6020662	COND. BLIZZARD 9 115V 50uF C/CONN.	1
006	00058P2023	BASE E COPERCHIO PER CENTRALE ELETTRICA	1
007	6020312	XRIC CONFEZ. SCHEDA SPRINT 05 SW 115/230V	1
008	6020274	GRUPPO FINECORSIA PER SENSORE MAGNETICO	1
009	00058P2182	CONF. PRM. ROT. H75 -P1305-	1
010	00058P2105	CONFEZ. ALBERO LENTO SERIE EURO	1
011	00058P2104	PIGNONE Z16 M4 CON SPINA	1
012	6020316	SENSORE MAGNETICO	1
013	6020550	XRIC SUPPORTO SENSORE MAGNETICO	1
014	6020311	XRIC CONF. CORPO MILORD 8 CON BRONZINE	1
015	6020153	XRIC CONFEZIONE N°12 PASSACAVI FALCON 8	1
016	6020310	XRIC CONFEZ. LEVA SBLOCCO MILORD	1
017	00058F1236X	CONFEZ. PIASTRA FONDAZIONE SLIDER	1
018	6100013	ENCODER PER SCORREVOLE	1

MILORD\_8C\_115V      MOTORIDUTTORE PER CANCELLI SCORREVOLI

